

管理医療機器

一般的名称：換気用気管支閉塞カテーテル

医療機器認証番号：21400BZZ00128000

販売名：クーデック気管支ブロッカーチューブ

## 取扱説明書

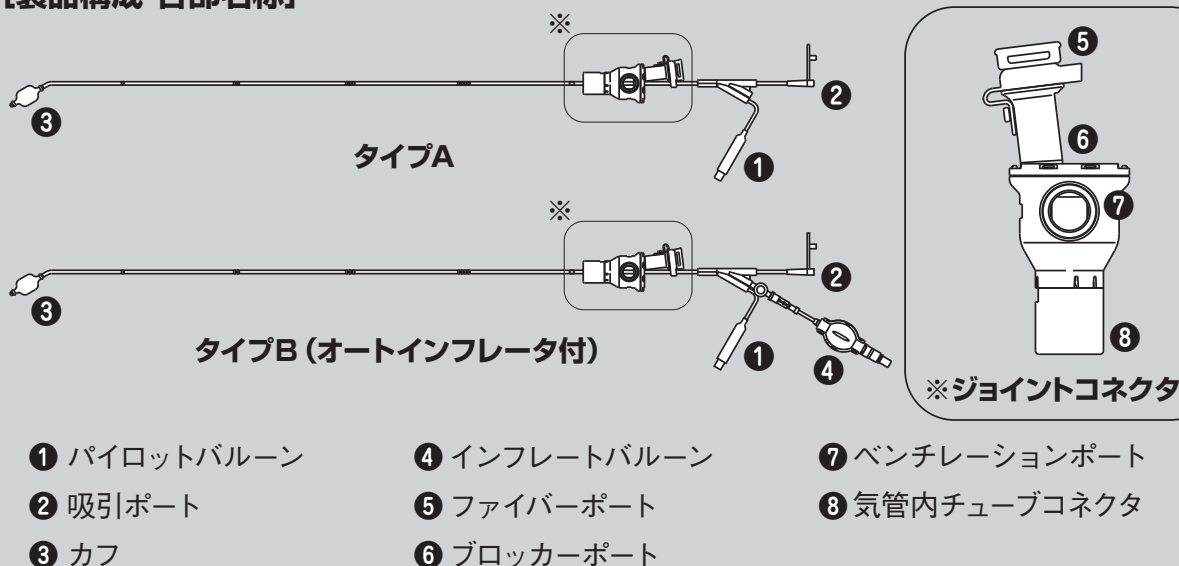
# クーデック® 気管支ブロッカーチューブ (クランプ仕様)

この度は、クーデック気管支ブロッカーチューブをお買い上げ頂き、誠に有難うございます。

本品を使用する際には、必ずこの取扱説明書と添付文書をお読み頂き、お取り扱いくださいますようお願い致します。

タイプ	品番	オートインフレーター	カフサイズ
タイプA	BBT-A3060	無	標準
タイプB	BBT-B3060	有	
タイプA	BBT-A3060S	無	小
タイプB	BBT-B3060S	有	

### 【製品構成・各部名称】



医療社会を未来する

**大研医器株式会社**

# 1.製品概要

## 1 概要

本品は肺癌、縦隔腫瘍、食道癌、胸部大動脈瘤等の開胸を必要とする手術の際に、分離肺換気を目的として用いられ、気道確保のために経口、経鼻又は気管切開にて挿管される各種チューブに接続、組合せて使用され、「気管内チューブ」内を通して挿入される気管支ブロッカーチューブと、気管支ブロッカーチューブを「気管内チューブ」に接続、固定するためのジョイントコネクタから構成されます。気管支ブロッカーチューブの先端近くにカフが設けられており、カフを膨張させることにより目的の気管支を閉鎖し、分離肺換気を行うことができます。

カフを膨らませる構造には2種類あり(右図参照)、それぞれを気管支ブロッカーチューブタイプAと気管支ブロッカーチューブタイプB(オートインフレーター付)と呼びます。

## 2 気管支ブロッカーチューブタイプA

本品は、目的とする気管支へカフを到達させた後、シリンジで直接一方弁(パイロットバルーン用)に空気を注入してカフを膨張させ換気をブロックし、分離肺換気を行う気管支ブロッカーチューブです。

内部は2腔になっており、主腔はブロック肺からの脱気経路として使用される他、虚脱肺への酸素投与や分泌物の吸引に使用され、副腔はカフを膨張収縮する通路に使用されます。

また、一方弁(パイロットバルーン用)直近にパイロットバルーンが設けられ、カフの膨らみ具合をモニターできる形状、構造になっています。

## 3 気管支ブロッカーチューブタイプB(オートインフレーター付)

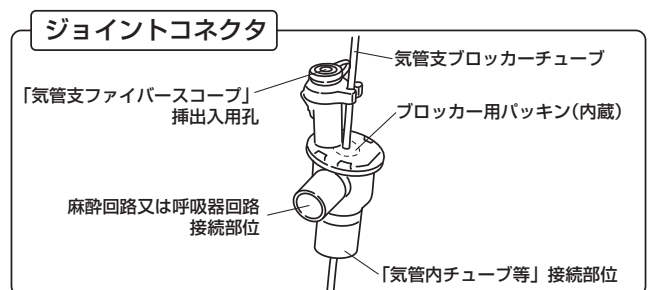
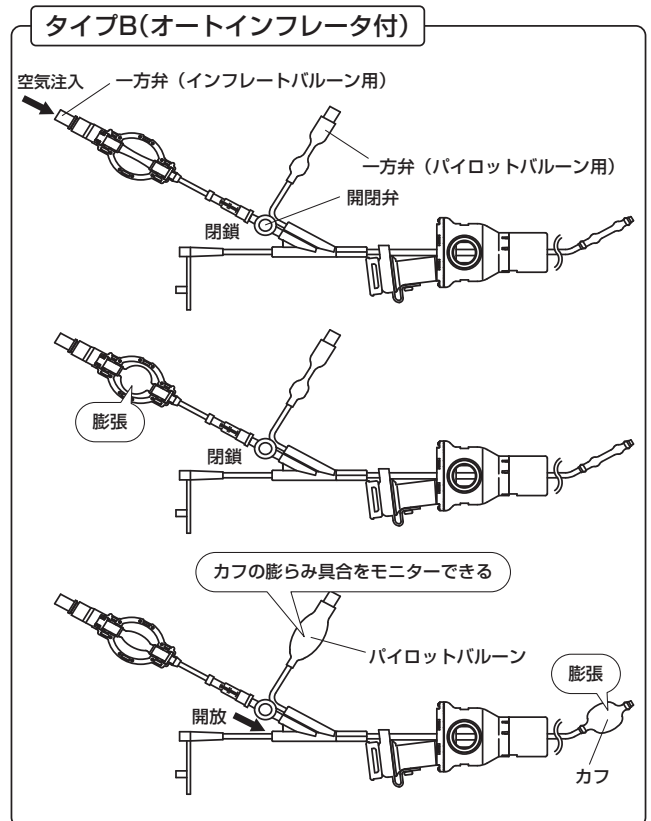
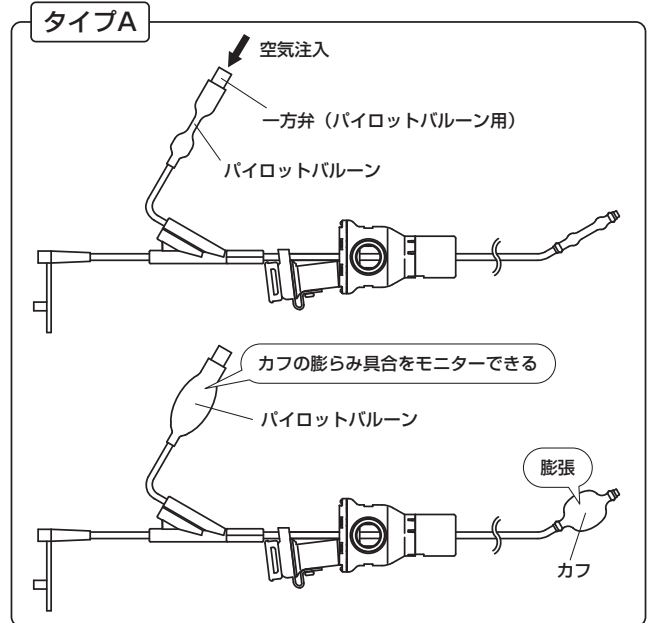
本品は、シリンジにより一方弁(インフレーターバルーン用)から空気を注入するとインフレーターバルーンが膨らんで空気が貯えられ、カフが目的部に到達したことを確認した後 開閉弁のボタンを押して弁を開放すると、インフレーターバルーンの復元力(収縮力)でカフに空気が移動、膨張する気管支ブロッカーチューブです。また、気管支ブロッカーチューブタイプAと同様の方法でカフを膨らますこともできます。

内部は2腔になっており、主腔はブロック肺からの脱気経路として使用される他、虚脱肺への酸素投与や分泌物の吸引に使用され、副腔はカフを膨張収縮する通路に使用されます。

また、一方弁(パイロットバルーン用)直近にパイロットバルーンが設けられ、カフの膨らみ具合をモニターできる形状、構造になっています。

## 4 ジョイントコネクタ

ジョイントコネクタには、麻酔回路又は呼吸器回路を接続する部位(雄嵌合部)が1箇所と、各種「気管内チューブ」や「気管切開チューブ」に接続する部位(雌嵌合部)が1箇所設けられており、それぞれの15mm円錐コネクタはJIS T7201-2-1に準拠した形状寸法になっています。また、「気管支ファイバースコープ」を挿入できる孔を有する蓋つきのファイバー用パッキンと、気管支ブロッカーチューブをシールし、装着したまま操作できるブロッカー用パッキンが取り付けられています。



### 【注意（一般的注意事項）】

1. 本品は滅菌済みディスポーザブル製品です。再使用はできません。
2. 包装が破損しているもの、その他汚染されている疑いのあるものは使用しないでください。
3. 本品は無理に引っ張ったり、穴を空ける等の追加加工はしないでください。
4. ジョイントコネクタに無理な力を加えないでください。特に気管支ファイバースコープの操作時に、ジョイントコネクタが破損するおそれがありますので注意してください。
5. 刃物、鉗子、針等による傷には充分注意し、傷が生じている（生じた）場合は使用しないでください。
6. 手技に精通した術者が使用してください。
7. 本品を保管する場合には、次の事項にご注意ください。
  - 水のかからない場所に保管してください。
  - 気圧、温度、湿度、風通し、日光、紫外線、埃、塩分、イオウ分などを含んだ空気等により悪影響の生じるおそれのない場所に保管してください。
  - 傾斜、振動、衝撃等、製品の安定状態にご注意ください。
  - 化学薬品のそばやガスの発生するような場所に保管しないでください。
  - 高温多湿を避けて保管してください。
  - オゾンが多く存在する雰囲気中での保管はしないでください。
8. 本品を廃棄する場合は周囲の環境を汚染しないように注意し、廃棄する地方の法律を遵守して処理してください。
9. 添付文書及び取扱説明書を必ずお読みになり、本品をよくご理解した上で使用してください。

### 【注意（使用中の注意事項）】

1. 気管支ブロッカーチューブを挿管する時は、気管及び気管支損傷等に充分注意し、必ず気管支ファイバースコープ観察下に行ってください。
2. 抵抗を感じた場合は、気管支ブロッカーチューブを進めないでください。
3. 気管支ブロッカーチューブのマークは、挿管深度の単なる目安なので、実際の挿管深度は医師の臨床上的判断により決定してください。
4. 気管支ブロッカーチューブの挿管位置は、聴診、気管支ファイバースコープ、X線透視等により、定期的に確認してください。
5. 患者の体位を変えた（体位が変化した）場合は、気管支ブロッカーチューブの挿管位置を必ず確認してください。
6. 本品の近くでは、レーザー機器や電気手術器を使用しないでください。
7. 気管支をブロックしている時、換気が急に困難になった場合はカフを直ちに収縮させ、患者の状態を確認し適切に処置してください。
8. 使用中は患者に異常のないことを常に監視し、本品のものと判断される患者の異常を認めただけの場合には、直ちに患者の安全を図る処置を講じ、患者の安全を確認してください。
9. パラフィン油、オリーブ油、グリセリン等の油系潤滑剤を使用した場合、カフが劣化するおそれがありますので使用しないでください。
10. リドカイン局所エアゾールを使用した場合、マークが消失するおそれがありますので使用しないでください。
11. 潤滑剤により気管支ブロッカーチューブの内腔を塞ぐ危険性がありますので、気管支ブロッカーチューブの先端部には潤滑剤を塗布しないでください。
12. ジョイントコネクタの気管内チューブコネクタは気管内チューブと、ベンチレーションポートは麻酔回路等と、確実に接続されていることを確認してください。
13. 本品の使用中はパルスオキシメータによる持続的酸素飽和度の測定、気道内圧変化測定、呼気炭酸ガス測定等を用い常に患者の状態をモニターしてください。
14. 右主気管支をブロックする場合、右上葉を閉塞することがあります。
15. オゾンが多く存在する雰囲気中で本品を使用しないでください。

### 【注意（カフに関する注意事項）】

1. カフは、使用前にシリンジを用いて空気を注入し、空気漏れ、片膨れ等の異常が認められる場合は使用しないでください。
2. カフの空気注入量は医師の臨床上的判断により決定してください。
3. カフの膨張後は、一方弁よりシリンジを取り外してください。
4. カフが損傷するおそれがある為、抜管前及び挿管位置を調整する場合は、カフから空気を完全に（パイロットバルーンが収縮状態になるまで）抜いてください。
5. カフに傷が生じるおそれがある為、鉗子等で挟まないでください。
6. カフの膨張状態を常に確認してください。カフ壁を通じた亜酸化窒素混合ガス、酸素、及び空気の拡散によりカフ容積とカフ圧が上下することがあります。
7. カフを収縮状態にしても、気管内チューブ内に留置すると、気道抵抗の原因になります。
8. カフが損傷するおそれがある為、気管内チューブから気管支ブロッカーチューブ抜去時、カフがジョイントコネクタに引っかからない様にしてください。

気管支ブロッカーチューブと気管内チューブとの組み合わせ使用に関連し、挿管時、挿管中及び抜去後の副作用が以下に記載されています。列挙は順不同で発現頻度や重篤度を示すものではありません。

報告されている副作用としては披裂軟骨声帯突起擦過傷、軟骨壊死、癒痕形成、死亡を含む換気不全、軟骨膜損傷、声門領域全体に及び高密度又は慢性線維症、肺気腫、気管・気管支内誤嚥、食道挿管（胃拡張）、咽頭膜擦過傷、眼部外傷、フィブリン沈着、声門下ウェッジ形成、頸椎骨折・脱臼（脊髄損傷）、軟骨断片化、声門浮腫（声門上、声門下、披裂軟骨後）、披裂軟骨内面領域肉芽腫、感染症（喉頭炎、膿瘍、気道感染症）、炎症、間欠性失声及び再発性咽頭痛、喉頭線維症、喉頭肉芽腫及びポリープ、喉頭閉塞、喉頭狭窄、喉頭潰瘍、喉頭気管膜及びウェッジ、膜性声門うっ血、膜性気管・気管支炎、軽度喉頭蓋浮腫、粘膜変化、粘膜脱落、舌下神経／舌神経不全・麻痺、食道穿孔、気管穿孔、気胸、癒痕組織による気管壁置換、呼吸器系閉塞、咽頭後膿瘍、咽頭後切開、気管破裂、咽頭痛、嚥下障害、喘鳴、声門下輪癒痕性狭窄、粘膜下出血、喉頭粘膜下穿孔、表面上皮擦過傷、声帯癒着、歯の外傷、組織熱傷、気管出血、気管狭窄、唇・舌・咽頭・気管・声門・気管竜骨・口蓋・扁桃等の外傷、喉頭・気管及び気管竜骨の外傷性病変、軟骨輪の潰瘍形成及びカフ部位の軽度糜爛、唇・口及び咽頭潰瘍形成、披裂軟骨潰瘍、声帯うっ血、声帯麻痺及び声帯潰瘍形成があります。

### 【注意（サクシジョンカテーテルの併用について）】

1. ベンチレーターを接続したままジョイントコネクタのファイバーポートよりサクシジョンカテーテルを挿入し、気管・気管支の吸引を行う場合、患者の気道が陰圧になることがあります。
2. 使用前にサクシジョンカテーテルの添付文書等をよくお読みください。

### 【注意（気管支ファイバースコープの併用について）】

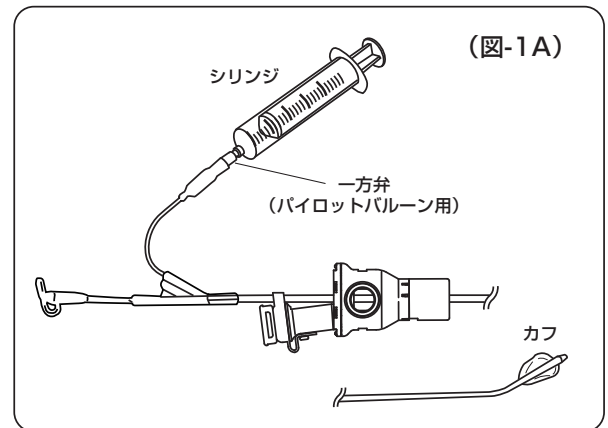
1. 使用前に気管支ファイバースコープの添付文書等をよくお読みください。
2. 気管支ファイバースコープ（外径φ3mm）を併用する場合、気道内圧の上昇を引き起こさない気管内チューブのサイズは、ID7.5以上を推奨します。

## 2.一般的なご使用方法

以下は気管支ブロッカーチューブの一般的な使用方法です。医師の臨床上的判断により、必要に応じて個々の患者に対する手順の追加、変更を行ってください。

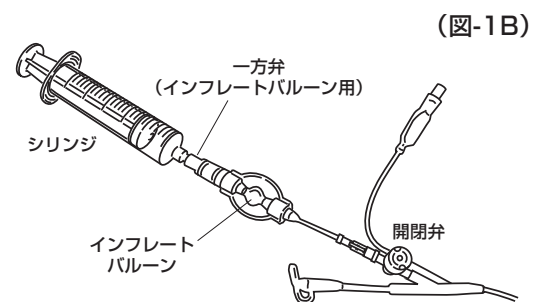
### 1 使用前の確認

1. 滅菌バッグに破損、水ぬれ等異常がないことを確認します。
2. 滅菌バッグから注意して気管支ブロッカーチューブを取り出し、破損等異常がないことを確認します。
3. シリンジを用いて一方弁（パイロットバルーン用）よりカフに空気を注入し、カフの空気漏れ、片膨れ等の異常がないことを確認します。（図-1A）



タイプ B（オートインフレーター付）をご使用のときは、下記 4・5 項目を実施してください。

4. 開閉弁が閉鎖していることを確認し、シリンジを用いて一方弁（インフレートバルーン用）からインフレートバルーンに空気を注入し、インフレートバルーンの空気漏れや膨張状態に異常が無いことを確認してください。（図-1B）
5. 開閉弁のボタンを押して弁を開放しカフに空気を注入し、カフの空気漏れ、片膨れ等の異常がないことを確認します。



#### ⚠ 注意：

※使用前の確認で異常が認められる場合は、絶対に使用しないでください。

### 2 準備をします。

1. カフ内の空気を完全に（パイロットバルーンが収縮状態になるまで）抜いてください。
2. カフ全体に潤滑剤（リドカインゼリー又は医療用水溶性ゼリー）を塗布してください。

#### ⚠ 注意：

※パラフィン油、オリーブ油、グリセリン等の油系潤滑剤を使用した場合、カフが劣化するおそれがありますので使用しないでください。

※リドカイン局所エアゾールを使用した場合、マークが消失するおそれがありますので使用しないでください。

※潤滑剤により気管支ブロッカーチューブの内腔を塞ぐ危険性がありますので、気管支ブロッカーチューブ先端部には潤滑剤を塗布しないでください。

※潤滑剤の塗布量が少ないと、カフと気管内チューブ内部との摩擦でカフ損傷のおそれがあります。

3. 気管支ブロッカーチューブを引き上げ、ジョイントコネクタ内にカフを収容してください。(図-2)

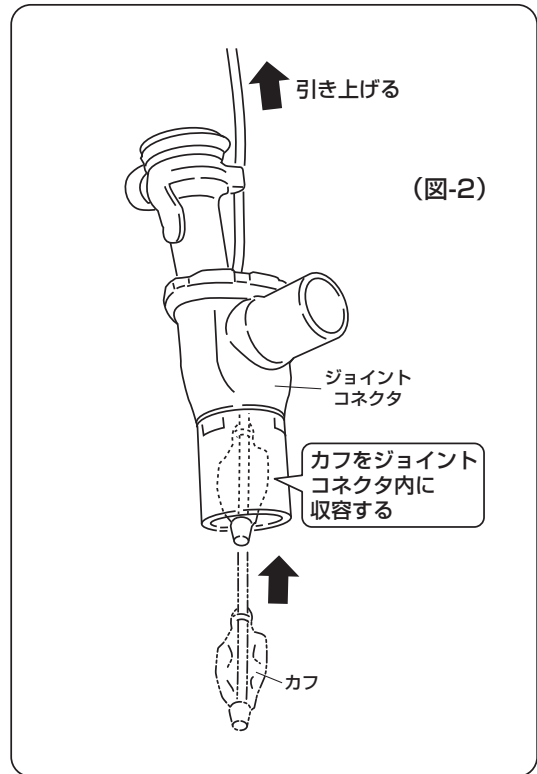
**⚠ 注意：**

※気管支ブロッカーチューブ引き上げ時、カフがジョイントコネクタのブロッカー用パッキンに干渉するまで引き上げないでください。  
カフが干渉するとカフ損傷のおそれがあります。

4. 気管内チューブを通常の操作で挿管します。
5. 気管内チューブを布テープ等で患者に固定します。

**Memo**

経口挿管時、左気管支をブロックする時は左口角固定に、右気管支をブロックする時は右口角固定にすると気管支ブロッカーチューブを目的の気管支に誘導しやすくなります。



**3 気管支ブロッカーチューブを挿管します。タイプA**

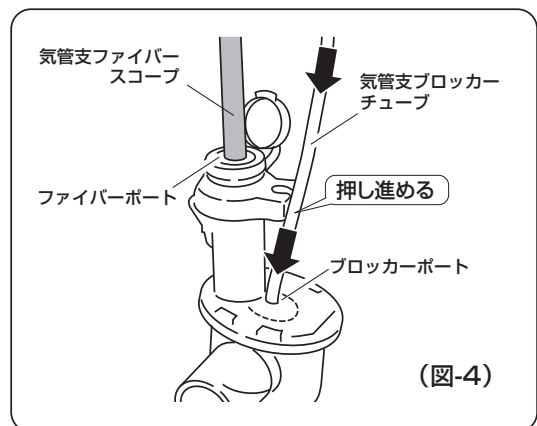
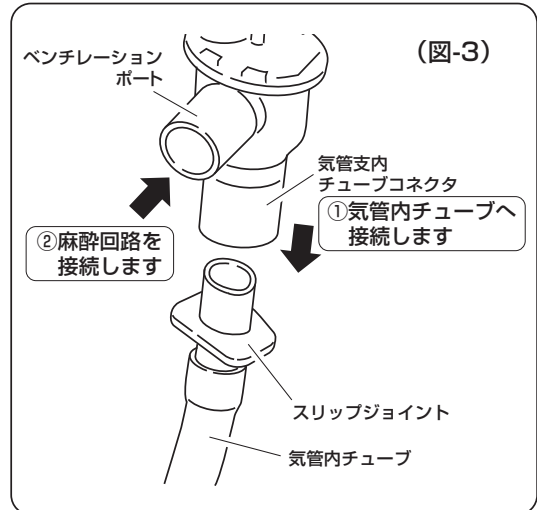
タイプB(オートインフレーション付)をご使用のときは  
手順 **4** (6ページ) へお進みください。

1. 気管内チューブのスリップジョイントにジョイントコネクタの気管内チューブコネクタを接続します。(図-3中の①)
2. 麻酔回路をジョイントコネクタのベンチレーションポートに接続します。(図-3中の②)
3. ジョイントコネクタのファイバーポートから挿入した気管支ファイバースコープ観察下に気管支ブロッカーチューブを気管内チューブ内に進めます。(図-4)

**⚠ 注意：**

※挿管する時は必ず気管支ファイバースコープを使用し、気管支ブロッカーチューブの先端部で患者の気管及び気管支等を損傷しないよう充分にご注意ください。

4. 目的とする主気管支内にカフが入るよう、気管支ファイバースコープ観察下に気管支ブロッカーチューブを回転させながら誘導します。



### 3. 一般的なご使用方法

5. 気管支ファイバースコープでカフの位置を確認し、ファイバー用パッキンのチューブ固定部とブロッカーポートが直線になるよう気管支ブロッカーチューブをチューブ固定部に固定します。(図-5)

**⚠ 注意：**

※気管支ブロッカーチューブがねじれていると、ブロッカーポートからのエアリークの原因になります。

**Memo**

気管支ブロッカーチューブの固定があまい時はブロッカークランプを用いて固定してください。(図-6)

6. 一方弁 (パイロットバルーン用) よりシリンジを用いてカフに空気を注入しカフを膨張させ、主気管支をブロックします。(図-7)

**⚠ 注意：**

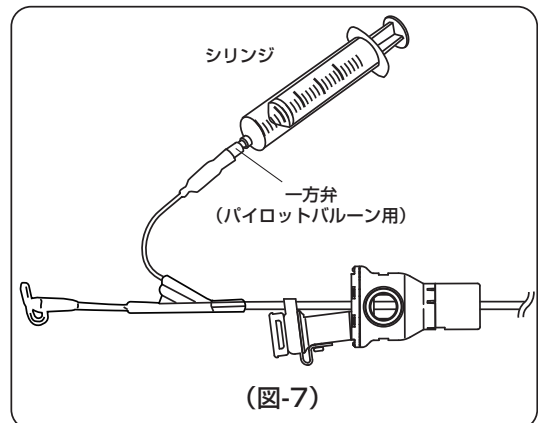
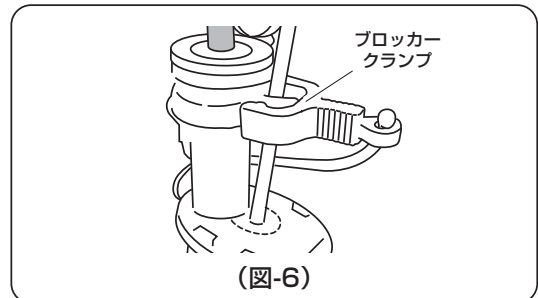
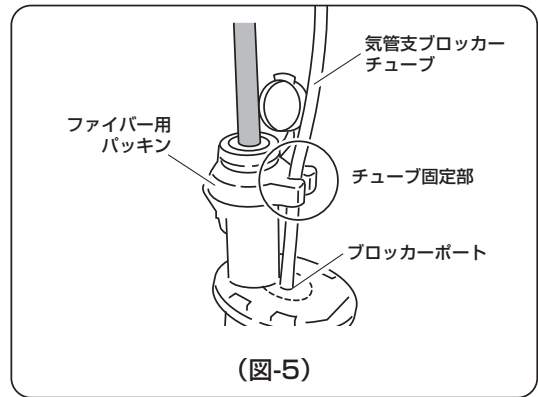
※カフの空気注入量は医師の臨床上の判断により決定してください。過膨張は気管支の損傷又カフ破損等の原因になります。

7. 注意深く肺を聴診し、気管支ブロッカーチューブが適切に機能していることを確認してください。

**⚠ 注意：**

※換気が急に困難になった場合はカフを直ちに収縮させ、患者の状態を確認し、適切に処置してください。

8. 一方弁 (パイロットバルーン用) よりシリンジを取り外してください。



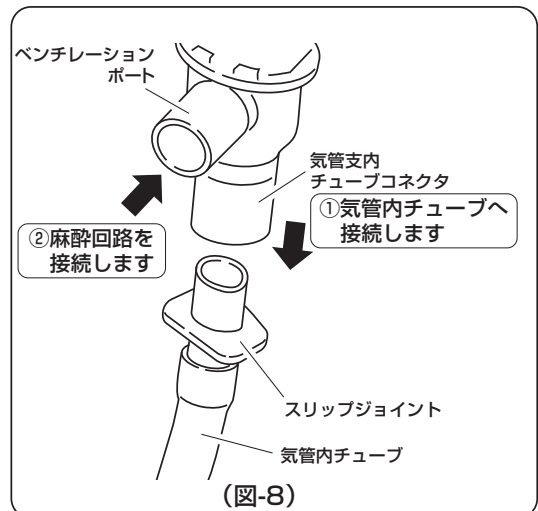
#### 4 気管支ブロッカーチューブを挿管します。タイプB (オートインフレーター付)

1. シリンジを用いて一方弁 (インフレーターバルーン用) からインフレーターバルーンに空気を注入してください。

**⚠ 注意：**

※オートインフレーターへの空気の充填は、気管支ブロッカーチューブの挿管直前に行ってください。

2. 気管内チューブのスリップジョイントにジョイントコネクタの気管内チューブコネクタを接続します。(図-8中の①)
3. 麻酔回路をジョイントコネクタのベンチレーションポートに接続します。(図-8中の②)



4. ジョイントコネクタのファイバーポートから挿入した気管支ファイバースコープ観察下に気管支ブロッカーチューブを気管内チューブ内に進めます。(図-9)

**⚠ 注意：**

※挿管する時は必ず気管支ファイバースコープを使用し、気管支ブロッカーチューブの先端部で患者の気管及び気管支等を損傷しないよう充分にご注意ください。

5. 目的とする主気管支内にカフが入るよう、気管支ファイバースコープ観察下に気管支ブロッカーチューブを回転させながら誘導します。

6. 気管支ファイバースコープでカフの位置を確認し、ファイバー用パッキンのチューブ固定部とブロッカーポートが直線になるよう気管支ブロッカーチューブをチューブ固定部に固定します。(図-10)

**⚠ 注意：**

※気管支ブロッカーチューブがねじれていると、ブロッカーポートからのエアリークの原因になります。

**Memo**

気管支ブロッカーチューブの固定があまい時はブロッカークランプを用いて固定してください。(図-11)

7. 開閉弁を押して弁を開放し、カフに空気を注入しカフを膨張させ、主気管支をブロックします。(図-12)

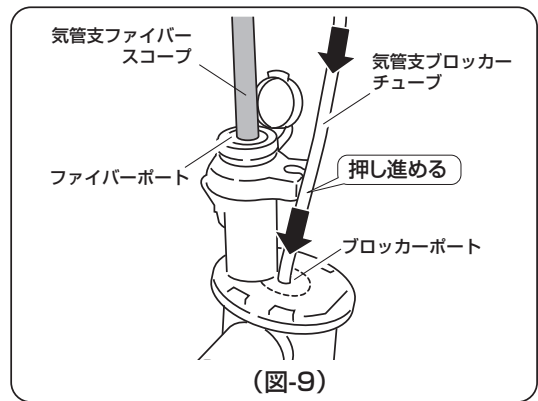
**⚠ 注意：**

※カフの空気注入量は医師の臨床上的判断により決定してください。過膨張は気管支の損傷又カフ破損等の原因になります。

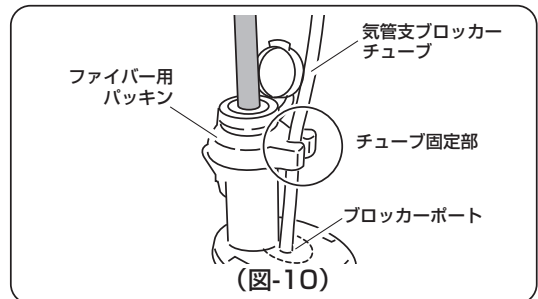
8. 注意深く肺を聴診し、気管支ブロッカーチューブが適切に機能していることを確認してください。

**⚠ 注意：**

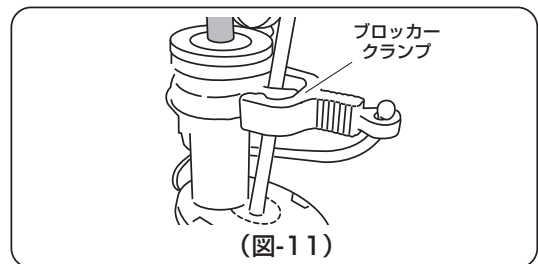
※換気が急に困難になった場合はカフを直ちに収縮させ、患者の状態を確認し、適切に処置してください。



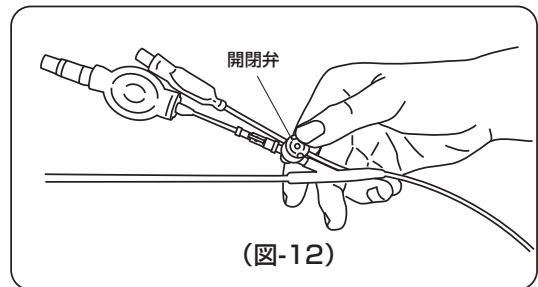
(図-9)



(図-10)



(図-11)



(図-12)

**⚠ カフ損傷の危険!**

カフの挿入ならびに抜去時にはカフを損傷する危険がありますので、下記の点に注意して使用してください。

- 挿入ならびに抜去時、カフ内の空気は完全に脱気してください。気管内チューブにカフが引っかかり、カフ損傷のおそれがあります。
- 準備時、カフ全体に潤滑剤(リドカインゼリー又は医療用水溶性ゼリー)を十分に塗布してください。潤滑剤が少ないと、カフと気管内チューブとの摩擦でカフ損傷のおそれがあります。
- 気管内チューブから気管支ブロッカーチューブ抜去時、気管内チューブからジョイントコネクタを必ず取り外してください。取り外さないでブロッカーチューブを抜くと、カフがジョイントコネクタに引っかかり破損します。
- 気管内チューブから気管支ブロッカーチューブ抜去時、カフがジョイントコネクタのブロッカー用パッキンに引っかからないようにしてください。カフがジョイントコネクタに引っかかると破損します。

## 【インフォメーション】

### キャップ

一方弁（パイロットバルーン用）又は一方弁（インフレートバルーン用）に取り付けられているキャップは一方弁を開放する為のもので、必ず取り外して使用してください。  
キャップは出荷後の運搬等による振動で外れる場合がありますが、品質には問題ありません。

### 気管支ブロッカーチューブ

気管支ブロッカーチューブの外径は3.0mmです。  
気管支ブロッカーチューブの先端部曲り方向は、マーク及びパイロットバルーン取り付け位置方向に角度を付けています。  
気管支ブロッカーチューブの全長に亘ってX線不透過ラインが入っています。

### ジョイントコネクタ

ジョイントコネクタの死腔は約16mLです。  
分離肺換気終了時気管支ブロッカーチューブをジョイントコネクタ内に引き上げることで、より太い気管支ファイバースコープやサクシジョンカテーテルを用い吸引することができます。

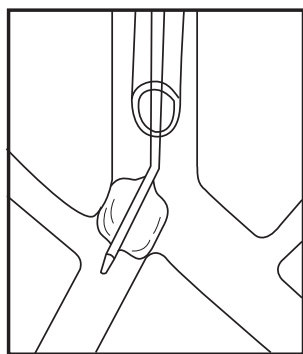
### オートインフレーター

インフレートバルーンへの空気の充填量は最大8mLです。空気の充填は気管支ブロッカーチューブの挿管直前に行ってください。また、開閉弁のボタンを押して弁を開放することによるカフへの空気注入は、臨床上の判断により決定してください。

## 【使用中に生じるトラブルとその対処】

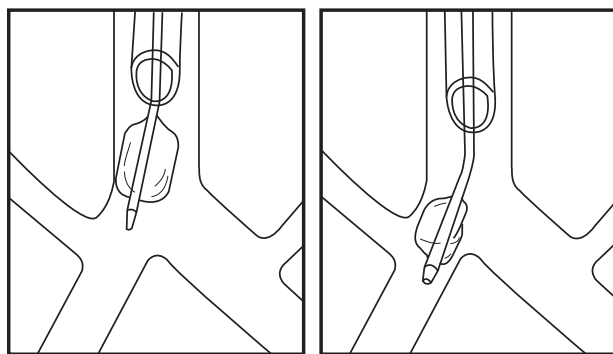
- 一回換気量が少なくなる。
- 麻酔回路等の吸気圧が高くなる。

原因 カフが気管分岐部の近くに帰り、気管内にはみ出た状態でカフが膨張し、気管狭窄の状態になっていることが考えられます。



- 虚脱中の肺が突然膨張し始める。

原因 カフが気管内に滑脱しているか、カフ内の空気が減少し、ブロックが不完全になっていることが考えられます。



- 対処
- 患者の安全を確認してください。
  - 低酸素血症が疑われる場合、カフ内の空気を抜き、換気状態を回復してください。
  - カフ位置を修正する必要がある場合は、カフ内の空気を抜いた後に行ってください。
  - カフ内の空気が減少している場合は、カフ内の空気を一旦抜いた後に再注入してください。
  - ブロッカーは深めに挿管し、カフが気管分岐部を十分に越えて主気管支内に納まるようにしてください。

## 製造販売業者


**大研医器株式会社**

〒594-1157 大阪府和泉市あゆみ野2-6-2

2411B &lt;02004500-J05&gt;