

機械器具74 医薬品注入器  
高度管理医療機器 注射筒輸液ポンプ (JMDNコード: 13217000)  
特定保守管理医療機器 **クーデック® シリンジポンプ CSP-120**

**【警告】**

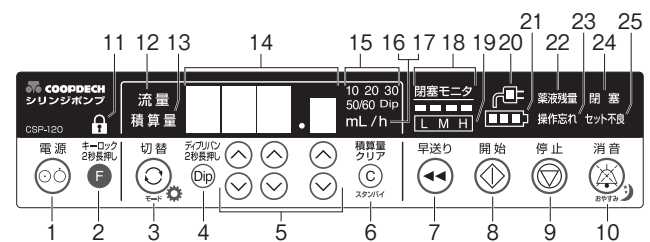
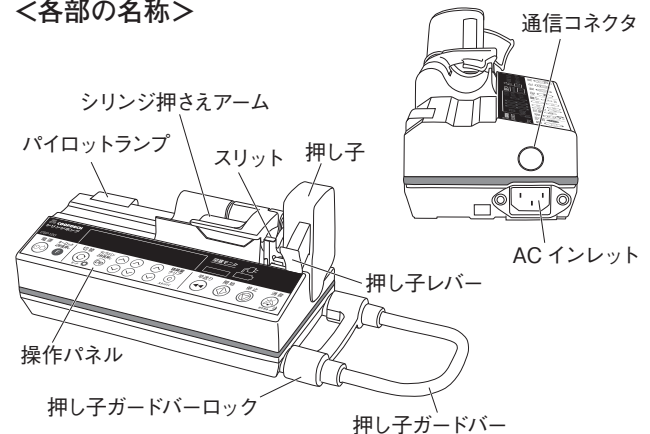
- 1) 電源投入後、[流量・積算量] 表示部に表示されるシリンジメーカー名と一致するメーカーのシリンジであることを確認して使用すること [メーカー名が一致していない場合、流量精度や警報機能が保証できない]。
- 2) シリンジ装着時に [流量・積算量] 表示部に表示されるシリンジサイズと使用するシリンジのサイズが一致していることを確認すること [シリンジの装着状態により、誤ったシリンジサイズを検出するおそれがある]。
- 3) 輸液中には、輸液状態 (薬液の減り具合) や接続部位、穿刺部位を必ず確認すること [本品は、(1) 注入量を直接測定する原理で動作していない、(2) 輸液ラインの外れ、フィルターの破損等による液漏れを検出することはできない、(3) 静脈針が静脈より外れて血管外注入になった場合の警報機能は有していない]。
- 4) シリンジ装着時に、シリンジプランジャーが確実にシリンジ押さえバーに装着されていること及び、シリンジのフランジがスリットに入り込んでいること等、各種装着部に正しくシリンジが装着されていることを確認すること。また、本品と患者との落差をできるだけ小さくすること [シリンジ押さえバーからシリンジプランジャーが外れて急速注入 (サイフォニング) されたり、シリンジのサイズを誤って検出する等、正しく薬液が注入されないおそれがある]。
- 5) 急速注入を防ぐために、閉塞警報が鳴る等、ポンプから下流の閉塞発生箇所までの輸液ラインの内圧が高くなった場合には、閉塞の原因を取り除く前に輸液ラインのできるだけ下流をクランプしてから、輸液ラインの内圧を開放すること [内圧を開放せずに閉塞の原因を取り除くと患者に“ボラス注入 (薬液の一時的な過大注入)” されてしまう]。
- 6) シリンジプランジャーや押し子部分に衝撃を加えないこと [シリンジプランジャーが押され、患者にボラス注入されるおそれがある]。
- 7) シリンジを外す際は、輸液ラインの三方活栓等を閉じてから外すこと [薬液の過大注入 (サイフォニング (自然落下による過大注入)) のおそれがある]。
- 8) 微量注入で使用する場合や、低温環境で使用する場合は、閉塞の発生がないこと等、輸液状態に特に注意すること [次の理由により、長時間、輸液が中断するおそれがある。(1) 設定流量が低くなるにつれ、閉塞発生から検出までの時間が長くなる。(2) 低温になると、シリンジの動きが悪くなり (シリンジプランジャーの摺動抵抗が増加)、閉塞警報が多発する原因となる]。

**【禁忌・禁止】**

- 1) 本品を極端な陰圧や陽圧が発生するおそれのある体外循環回路等には使用しないこと [シリンジのガスケットがシリンジプランジャーから外れたり、シリンジ押さえバーからシリンジプランジャーが外れて急速注入される場合や正しく注入されないおそれがある。また、ボラス注入や逆流等、正しく注入されないおそれがある]。
- 2) 重力式輸液と並行して使用しないこと [本品は、(1) 重力式輸液ラインとの接合部分より下流で閉塞が発生した場合、閉塞警報が動作しない。(2) 重力式輸液ラインが先に空になったことが原因でポンプ下流の輸液ライン接合部分で気泡を巻き込んだ場合等は、正常な輸液が行えない]。

**【形状・構造及び原理等】**

<各部の名称>



- |                  |                   |
|------------------|-------------------|
| 1 [電源] スイッチ      | 14 [流量・積算量] 表示部   |
| 2 [ファンクション] スイッチ | 15 [シリンジサイズ] ランプ  |
| 3 [切替] スイッチ      | 16 [mL/h] ランプ     |
| 4 [ディプリバン] スイッチ  | 17 [mL] ランプ       |
| 5 [流量設定] スイッチ    | 18 [閉塞モニタ] ランプ    |
| 6 [クリア] スイッチ     | 19 [閉塞圧検出レベル] ランプ |
| 7 [早送り] スイッチ     | 20 [AC 接続] ランプ    |
| 8 [開始] スイッチ      | 21 [バッテリー残量] ランプ  |
| 9 [停止] スイッチ      | 22 [薬液残量] 警報ランプ   |
| 10 [消音] スイッチ     | 23 [操作忘れ] 警報ランプ   |
| 11 [キーロック] ランプ   | 24 [閉塞] 警報ランプ     |
| 12 [流量] ランプ      | 25 [セット不良] 警報ランプ  |
| 13 [積算量] ランプ     |                   |

取扱説明書を必ずご参照ください。

## <電気的定格、保護の分類及び保護の形式>

### 1. 電気的定格

#### 1) AC 電源

定格電圧：100V±10% 周波数：50又は60Hz

消費電力：28VA

#### 2) 内蔵バッテリー (Ni-MH 電池)

電圧：9.6V 容量：約1900mAh

連続使用時間：約8時間 (新品バッテリーで周囲温度25℃、6時間以上の充電、流量5.0mL/hの場合)

#### 3) DC 電源 (専用電源使用時)

定格電圧：15V 消費電力：14W

### 2. 電撃に対する保護の形式・程度による装着部の分類

電撃に対する保護の形式：クラスI機器及び内部電源機器

電撃に対する保護の程度：CF形装着部

### 3. 水の浸入に対する保護の程度による分類

IPX4(防まつ形)

## <付帯機能>

### 1. 閉塞圧検出機能

検出圧力 3段階で設定が可能

設定値	検出圧力
H	100±30kPa (750.1±225.0mmHg, 1.02±0.31kgf/cm <sup>2</sup> )
M	70±25kPa (525.0±187.5mmHg, 0.71±0.26kgf/cm <sup>2</sup> )
L	40±20kPa (300.0±150.0mmHg, 0.41±0.20kgf/cm <sup>2</sup> )

### 2. 特殊機能

- シリンジメーカー表示機能
- シリンジサイズ表示機能
- プレフィルドシリンジ切替機能
- スタンバイモード
- 桁上げ安全機能
- 閉塞圧検出レベル表示機能
- 閉塞モニタ表示機能
- 閉塞圧検出レベル自動切替機能
- 閉塞圧検出レベル切替機能
- 輸液中流量設定機能
- 薬液残量警報発生時間切替機能
- 電源コード外れ検出機能
- バッテリー残量表示機能
- シャットダウン機能
- バッテリーリフレッシュ機能
- バッテリーリフレッシュ時期表示機能
- キーロック機能
- ボイスナビゲーション機能
- ボイスナビゲーション音量切替機能
- おやすみモード
- 警報音量切替機能
- 表示明るさ切替機能
- 積算量クリア機能
- 外部通信機能
- 外部コントロール機能
- ヒストリ機能
- ヒストリ表示機能
- ナースコール機能
- 総合メンテナンス時期表示機能
- 日付時刻設定機能
- シリンジメーカー切替機能
- ディプリバンスイッチ切替機能
- 早送り流量切替機能
- 流量上限値設定機能
- 操作忘れ警報発生条件切替機能
- 操作忘れ警報発生時間設定機能
- スタンバイモード時間切替機能
- 桁上げ安全機能オンオフ切替機能
- 輸液中流量設定機能オンオフ切替機能
- バッテリーリフレッシュタイマー設定機能

- バッテリーリフレッシュ情報表示機能
- 警報音量 (おやすみモード) 切替機能
- 警報音色H切替機能
- 警報音色L切替機能
- ボイスナビゲーション音量 (おやすみモード) 切替機能
- ボイスナビゲーションオンオフ切替機能
- おやすみモード時間設定機能
- 外部通信設定機能
- 外部コントロールロックオンオフ切替機能
- 再警報発生時間設定機能
- 表示明るさ (おやすみモード) 切替機能
- 総駆動時間表示機能
- メンテナンスタイマー機能
- メンテナンスタイマー設定機能
- シリアル番号表示機能

## <原理>

本品の送液機構は注射筒ポンプであり、制御は容積制御方式である。ステッピングモーターの回転運動をマイクロコンピュータで制御し、機構部内の送りネジを回転させる。クラッチが送りネジと嵌合し、回転運動は直線運動に変換され押し子部がスライドする。この押し子の移動によりシリンジのプランジャー部を押しシリンジ内の薬液を押し出す。薬液の流量は、モーターの回転数に依存し、その回転数をマイクロコンピュータで制御することにより流量を調整する。

## <使用目的又は効果>

本品は、医薬品及び溶液等をポンプによって発生した陽圧により患者に注入することを目的とし、あらかじめ設定された投与速度又は投与量に従って連続 (持続) 注入、非連続 (間欠) 注入又はボラスを制御するポンプである。

## <使用方法等>

### 1. 準備

- (1) 本品の押し子ガードバーを開き、押し子ガードバーロックで押し子ガードバーを固定する。
- (2) AC インレットに電源コードを接続する。
- (3) 電源コードを正しくアースされた3芯接地型 AC100V コンセントに接続する。[AC 接続] ランプ及び [バッテリー残量] ランプが点灯する。
- (4) シリンジを装着せずに [電源] スイッチを押して電源を入れる。電源投入後、ブザーが鳴り、全てのランプが点滅するとともに自己診断機能が作動することを確認する。
- (5) [流量・積算量] 表示部に表示されるシリンジメーカーの記号と使用するシリンジメーカーが一致していることを確認する。

### 2. 操作方法

#### 1) シリンジの装着

- (1) 押し子レバーをつまみ、押し子を外方向に移動させる。
- (2) シリンジ押さえアームを持ち上げ、シリンジパレルのフランジをスリットに入れる。
- (3) シリンジ押さえアームでシリンジを固定する。[シリンジサイズ] ランプが点灯するので、使用するシリンジと一致していることを確認する。
- (4) シリンジプランジャーのフランジに軽く当たる位置まで押し子を移動させた後、押し子レバーを離し、押し子のシリンジ押さえバーでシリンジプランジャーのフランジを確実に保持する。

#### 2) 流量の設定

- (1) [流量] ランプ及び [mL/h] ランプの点灯時に、[流量・積算量] 表示部に流量が表示されていることを確認する。
- (2) [流量設定] スイッチを押し、1時間あたりの流量 (mL/h) を設定する。[流量設定] スイッチを押すと、該当する桁の数字が増減するので、桁ごとに設定する。

#### 3) 早送り (プライミング)

- (1) 警報状態でないことを確認する。

- (2) [早送り] スイッチを押すと早送りが開始され [流量・積算量] 表示部に早送り中の積算量が表示される。

#### 4) 積算量のクリア

- (1) [切替] スイッチを押し、[流量・積算量] 表示部を積算量の表示にする。[積算量] ランプ及び [mL] ランプが点灯することを確認する。
- (2) 積算量が表示されていることを確認し、[クリア] スイッチを長押しすることで積算量をクリアする。[流量・積算量] 表示部が「0.0」であることを確認する。

#### 5) 輸液の開始

- (1) 流量設定が行われていること、シリンジが確実に装着されていること及び警報状態でないことを確認する。
- (2) [開始] スイッチを押し、輸液を開始する。

#### 6) 流量と積算量の表示切り替え

- (1) [切替] スイッチを押すたびに流量と積算量が交互に切替わる。

#### 7) 輸液中の早送り

- (1) [開始] スイッチ及び [早送り] スイッチを同時に押すと早送りが開始し、[流量・積算量] 表示部に早送り中の積算量が表示される。

#### 8) 輸液中の流量変更

- (1) [停止] スイッチを押し、輸液を停止する。
- (2) 流量を変更する場合は停止状態で [流量設定] スイッチを押し、流量を設定する。

#### 9) 輸液の停止

- (1) [停止] スイッチを押し、輸液を停止する。

#### 10) 輸液の終了方法

- (1) [停止] スイッチを押し、輸液を停止する。
- (2) 輸液ラインを閉じる。
- (3) [電源] スイッチを押し、電源を切る。
- (4) 押し子レバーをつまみ、押し子を外方向に移動させる。
- (5) シリンジ押しえアームを持ち上げ、シリンジを取り外す。

### 3. その他の操作方法

#### 1) シリンジを交換して引き続き使用する場合

- (1) [停止] スイッチを押し、輸液ラインを閉じる。
- (2) [流量・積算量] 表示部に表示されるシリンジメーカーの記号と交換するシリンジメーカーが一致していることを確認し、シリンジを装着する。
- (3) 薬液が患者に送り込まれないように三方活栓等でラインを切り替え、「2. 操作方法の 3) 早送り (プライミング)」を参照し、早送り (プライミング) を行う。
- (4) 必要に応じて「2. 操作方法の 4) 積算量のクリア」を参照し、積算量をクリアする。
- (5) 輸液ラインを開いて [開始] スイッチを押し、輸液を開始する。

#### 2) プレフィルドシリンジへの切り替え

- (1) 停止状態の際に [ディプリバン] スイッチを押すことで、プレフィルドシリンジに切替ができる。

## <組み合わせて使用する医療機器>

### 1. 使用可能なシリンジメーカー及びシリンジサイズ

シリンジメーカー	シリンジサイズ (mL)
テルモ株式会社	10、20、30、50
株式会社ジェイ・エム・エス	10、20、30、50
株式会社トップ	10、20、30、50
ニプロ株式会社	10、20、30、50
日本ベクトン・ディッキンソン株式会社	20、30、60
日本コヴィディエン株式会社	60
ビー・ブラウンエースクラップ株式会社	10、20、50

### 2. 使用可能なプレフィルドシリンジ

- 1%ディプリバン注-キット
- イノバン注0.1%シリンジ
- イノバン注0.3%シリンジ
- イノバン注0.6%シリンジ
- ドブボン注0.1%シリンジ

- ドブボン注0.3%シリンジ

- ドブボン注0.6%シリンジ

## <使用方法等に関連する使用上の注意>

- 1) 指定外のシリンジを使用した場合、流量精度や警報機能が保証できないため、指定のシリンジを使用すること。([使用方法等] の「組み合わせる使用する医療機器」の項参照)
- 2) 指定外の電源コードを使用した場合、本品が故障するおそれがあり、また、接地を行わずに使用した場合、本品の電氣的安全性が保証できないため、付属の電源コードを使用すること。
- 3) 静脈針を穿刺、又は接続部に輸液ラインを接続する前に、また、シリンジ交換後も必ず [早送り] スイッチを押して次の操作を行うこと。輸液ラインのエア抜きを行うこと [エア注入により患者に障害を与えるおそれがある]。シリンジプランジャーと押し子間及びシリンジのフランジとスリット (シリンジ押しえアーム側) の間の隙間を無くすこと [隙間があると、開始後しばらくの間注入されない原因となる]。
- 4) シリンジセット不良警報が発生した場合、再度シリンジの設定や装着を確認すること [シリンジが正しい位置に装着されないと、輸液を開始できない]。
- 5) シリンジを装着しない状態で電源を入れ、[流量・積算量] 表示部及び警報ランプの点滅とブザーの鳴動を確認すること [シリンジを装着した状態で電源を入れた場合には、本品の自己診断を正常に行うことができない]。
- 6) シリンジを装着する際は、シリンジ押しえアームを上げて、シリンジを装着後、正しい位置でゆっくり下ろすこと。また、押し子は押し子レバーをつまんだ状態で移動させること [無理な操作、過度の操作は本品が故障する原因となる]。
- 7) シリンジ装着後は、輸液ラインを引く、押し込む等の力を加えないこと [これらの力が加わると、シリンジの外筒が所定の位置からずれ、一時的に薬液が注入又は吸引されるおそれがある]。
- 8) 輸液を開始する際は、積算量を確認し、適宜積算量をクリアして使用すること [本品は、早送り量を積算量に加算する仕様であるため、プライミング量を考慮しないと実送液量との差異が発生する]。
- 9) 本品は水平かつ安定した場所に設置して使用すること。また、輸液スタンドを使用する場合は、本品を確実に固定し、スタンドの安定性を確認すること [落下、転倒により破損や故障のおそれがある]。

## 【使用上の注意】

### <重要な基本的注意>

- 1) 放射線治療機器、MRI の管理区域内及び高圧酸素療法装置内へは持ち込まないこと。また、高圧酸素療法室内へ輸液ラインだけを入れての使用もしないこと。当該環境に本品を誤って持ち込んだ場合は、直ちに使用を中止し、以降、使用しないこと [本品はこれらの環境での使用を想定していない。これらの環境に持ち込むことにより、本品の誤作動や破損及び劣化、又は爆発の誘因となるおそれがある]。
- 2) 薬液注入中 (特に微量注入) に本品を上下に移動させないこと [重力により輸液ライン内で圧力変動が生じるため、過大注入や逆流が起こるおそれがある]。
- 3) 本品は精密機器のため、床への落下・輸液スタンドの転倒、強くぶつける等による衝撃が加えられた場合は、そのまま使用しないこと [本品外観に異常が認められない場合でも、内部が破損し、流量精度や各種警報機能等の本品が有する機能や性能が得られないおそれがある]。
- 4) 高粘度の薬液を細い静脈針で早送りする場合、輸液ラインが閉塞していない場合でも閉塞警報が出やすい傾向がある。このときは、早送りせず 150mL/h 以下の流量で送液すること [早送りし続けた場合、閉塞警報が頻発したり、送液できない原因となる]。
- 5) 本品は、患者の心臓の高さに対して ±130cm 以内の範囲で使用すること。
- 6) 本品と他の輸液システムを並行して使用する場合は、他のシス

テムの影響により本品の警報機能が作動する場合があるの  
で注意すること。

- 使用中は電源コネクタなど機器の主要部分への薬液等によるぬれが無いことを十分に確認する。また、薬液等のぬれを確認した場合、電源コードを本体及びAC100Vコンセントから抜いた状態、かつ電源を切った状態で速やかに乾いた布等でよく拭き取ること [本品は防水構造ではなく、内部の電子部品に影響を与え、装置故障の原因となる]。
- 通常の使用は交流電源 (AC100V) を使用すること。なお、内蔵バッテリーは移動時、停電時等、交流電源が適正に使用できないときの補助電源である。
- 輸液ラインとの接続を確実なものにするために、ルアーロックタイプの製品の使用を推奨する。
- シリンジの仕様が変更された場合、流量精度や警報機能が保証できないおそれがある。異常が認められた場合は、直ちに使用を中止し、弊社担当者まで連絡すること。
- 輸液スタンドに本品を固定したまま移動する際は本品の押し子ガードバーを持って、上から力を加えないこと [架台がずれたり、破損して本品が輸液スタンドから落下、破損したり、けがのおそれがある]。

#### <相互作用(他の医薬品・医療機器等との併用に関する事)>

- 併用注意 (併用に注意すること)  
本品の周辺で電磁波を発生する機器 (電気メス、除細動器等) を使用する場合は、できるだけ離れた位置で使用すること。また、これらの機器とは別系統の電源を使用し、確実に接地を行って使用すること [本品に誤作動が生じた場合、患者に重篤な状態を与えるおそれがある]。

#### 【保管方法及び有効期間等】

##### <保管条件>

- 周囲温度：-20 ～ 45℃
- 相対湿度：10 ～ 95% (ただし、結露なきこと。)

##### <耐用期間>

指定の保守、点検並びに消耗品の交換を実施した場合の耐用期間：5年 [自己認証 (当社データ) による]

#### 【保守・点検に係る事項】\*

- 消毒液を浸したガーゼ等をよくしぼってから本品を軽く拭き、その後、水又はぬるま湯を浸してよくしぼったガーゼ等で、消毒液を拭き取り、更に乾いた柔らかい布等で水気をよく拭き取ること。なお、希釈率はその製品の添付文書の記載に従うこと。使用可能な消毒液例は以下のとおりである。  
塩化ベンザルコニウム水溶液 (オスバン等)\*  
塩化ベンゼトニウム水溶液 (ハイアミン等)\*  
クロルヘキシジン水溶液 (ヒビテン等)\*
- アルコールやシンナー等の有機溶剤やポピドンヨードでは拭かないこと [有機溶剤を使用したり、使用可能な消毒液以外を使用した場合、本品の破損や故障の原因となる]。
- 薬液が固着していると、輸液や警報検出が正しく行われなかったり、架台の把持部や可動部が正常に動作しなくなるおそれがある。薬液が付着した場合は、速やかに綿棒等で汚れをよく拭き取る等の清掃を行うこと。
- 本品を、流水や水没させての洗浄は行わないこと [本品は防水構造ではないため、破損、故障するおそれがある]。

#### <使用者による保守点検事項>

点検項目	点検頻度	点検内容 (概略)
使用前点検	毎回	●本品の外装及び架台の破損 ●内蔵バッテリーでの動作 ●電源コードの接続で [AC接続] ランプの点灯 ●電源投入時の自己診断機能 ●シリンジサイズの検出 ●シリンジを装着しない状態での [セット不良] 警報ランプの点灯、 [パイロットランプ] の赤色点灯及びシリンジ装着での消灯 ●開始状態から [停止] スイッチでの停止
流量精度	2か月に1回	●一定時間の吐出量を測定し、流量精度を確認
閉塞検出	2か月に1回	●閉塞を発生させ、規定時間内に検出することの確認
内蔵バッテリー	3か月に1回	●充放電作業による内蔵バッテリーの状態の確認

#### <業者による保守点検事項>

点検項目	点検頻度	点検内容 (概略)
定期点検	1年に1度を目安	●専用治工具・測定器を使用した点検調整及び補修

#### 【製造販売業者及び製造業者の氏名又は名称等】\*

##### <製造販売業者>

大研医器株式会社

電話番号 0725-51-2138

##### <製造業者>\*

株式会社シナジーテクニカ 第二工場\*